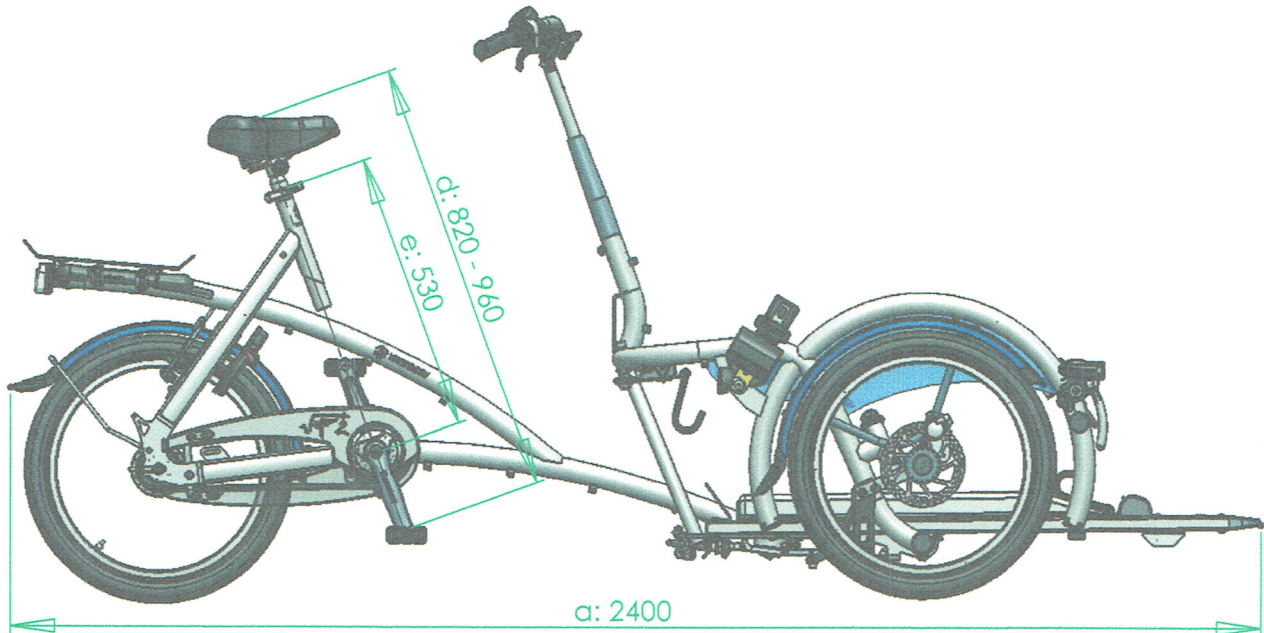
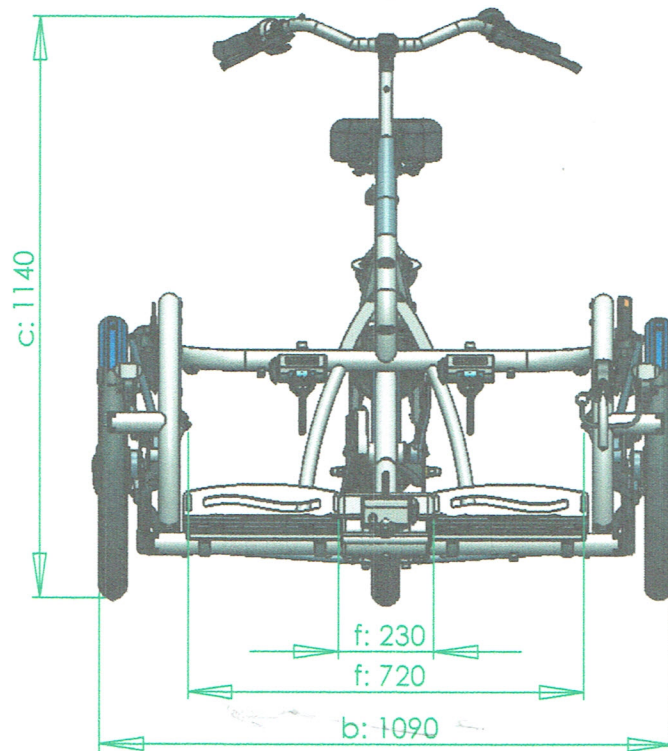


Velo Plus² Rollstuhltransportfahrrad



Technische Daten

Länge (cm)	a =	240
Breite (cm)	b =	109
Einstiegshöhe (cm)		52
Vorderrad		20"
Hinterrad		20"
Gewicht (kg)		Von 49
Max. Ladung Gepäckträger (kg)		20
Max. Gesamtbelastung (kg)		220
Vorderradbremse		Scheibenbremse
Hinterradbremse		Trommel / Felgen-bremse

- c = Höhe 1140 mm
 d = Schrittlänge 820 mm - 960 mm
 e = Rahmenhöhe 530 mm
 f = Spurbereite Rollstuhl 230 mm - 720 mm